

## Modular Cooking

### Hel håll induction (zonfri) på el statisk ugn, blandare till vänster, 1200 mm, betjänas från 1 sida

Produkt # \_\_\_\_\_

Modell # \_\_\_\_\_

Namn # \_\_\_\_\_

SIS # \_\_\_\_\_

AIA # \_\_\_\_\_

**589589 (MCJHFBK8AO)**

Hel håll induction (zonfri) på el statisk ugn, blandare till vänster, 1200 mm, betjänas från 1 sida med hög bakkant (utan rygglåt), kroppshöjd 800 mm

### Kort specifikation

#### Pos.

Enheten är konstruerad enligt DIN 18860-2 med 20 mm droppkant och 70 mm indragen sockel. Tillverkad i en robust ramkonstruktion. Arbetsyta i 2 mm 1.4301 (AISI 304). Släta arbetsytor som är enkla att rengöra. THERMODUL-Anslutningssystem ger arbetsytor med minimala skarvar som gör att fett och smuts inte kan tränga ner mellan enheterna. Glaskeramikytan är enkel och snabb att rengöra. Induktionshäll med flera spolar vilket gör att 100% av ytan kan utnyttjas för kokkärl. Induktionstekniken minskar värmspridning i köket. Enheten är utrustad med överhettningsskydd. Metallvred och ugnshandtag med silikoninfattning för enklare hantering och rengöring. Elektrisk statisk ugnsutrymme med 40 mm tjock dörr och räfflad emaljerad bottenplatta i stål. ugnsutrymme med 2 nivåer med skenor för 2/1 GN-hyllor för samtidig och snabbare tillagning. Robust termostat med temperaturintervall upp till 300°C, elektronisk sensor för exakt temperaturkontroll och manuell styrning av luftfuktigheten i ugnsutrymmet. Det övre värmeelementet kan även användas för grillning, med eller utan ventiler.

Kapslingsklass IPX5

Konfiguration: Fristående med hög bakkant och blandare till vänster, betjänas från en sida.

### Huvudfunktioner

- Glaskeramikytan kan användas utan "döda" punkter.
- Snabb distribution med full effekt direkt.
- Låg värmeavgivning.
- Överhettningsskydd: Elektroniska sensorer skyddar mot överhätning av hällen
- Kokkärl kan enkelt flyttas från ett område till ett annat utan lyft.
- Stor induktionshäll med flera spolar gör att 100% av ytan kan utnyttjas.
- Den släta glaskeramikytan kan snabbt och lätt rengöras, vilket ger maximal hygien.
- Servicevänlig, alla viktiga komponenter kan nås från framsidan.
- THERMODUL-anslutningssystemet ger en arbetsyta utan skarvar som inte släpper igenom smuts när enheterna är sammankopplade. Detta underlättar då en enhet behöver avlägsnas vid byte eller service.
- Metallvred med silikoninfattning för enklare hantering och rengöring. Den speciella utformningen förhindrar att det kommer in vätska eller smuts i viktiga komponenter.
- Stor synlig digital display tillverkad i härdat glas för att motstå värme och kemikalier, visar temperatur eller effektinställningar. Displayen visar även på/av-status för produkten och på/av-status för värmeelementen.
- 9 effektnivåer.
- Handtag är ergonomiskt utformade med silikoninfattning för enkel hantering och rengöring.
- Ugnsutrymmet har skenor i 2 nivåer med plats för 2/1 GN-hyllor.
- Robust termostat med temperaturintervall upp till 300°C
- Det övre värmeelementet i ugnen kan också användas för grillning med eller utan ventiler.
- Manuell styrning av luftfuktigheten i ugnsutrymmet.
- Elektronisk sensor för exakt temperaturkontroll.

### Konstruktion

- Kontrollampa för varje zon.
- 2 mm arbetsyta i 1.4301 (AISI 304).
- Enheten konstruerad enligt DIN 18860\_2 med 20 mm droppkant och 70 mm indragen sockel.
- Plan ytkonstruktion för att lätt rengöra ytorna.
- IPX5 kapslingsklass
- Självbärande konstruktion.

### Hållbarhet

- Denna modell uppfyller den schweiziska energieffektivitetsförordningen (730.02).



**Medföljande tillbehör**

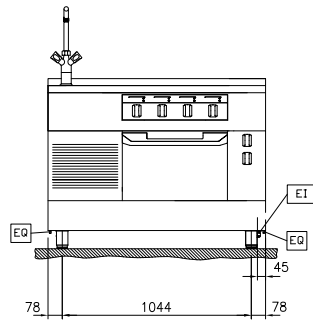
- 1 av Galler GN 2/1 för ugn PNC 910652

**Övriga Tillbehör**

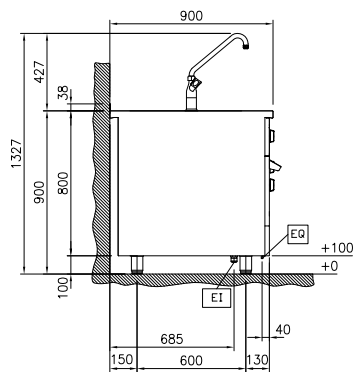
- Skrapa till glaskeramik/ Induktionshäll PNC 910601
- Bakplåt GN 2/1 för ugn PNC 910651
- Bottenplatta GN 2/1 för keramikplatta PNC 910655
- Keramikplatta GN 2/1 för ugn PNC 910656
- Kopplingsräls, TL90 med högbakkant PNC 912499
- Fronträcke, 1200mm lång x 130 mm djup PNC 912530
- Fronträcke, 1200mm lång x 200 mm djup PNC 912560
- Fällbar hylla, 300x900mm PNC 912581
- Fällbar hylla, 400x900mm PNC 912582
- Fixerad sidohylla, 200x900mm PNC 912589
- Fixerad sidohylla, 300x900mm PNC 912590
- Fixerad sidohylla, 400x900mm PNC 912591
- Rostfri frontsockel, 1200mm lång, höjd = 100 mm PNC 912602
- Rostfri sidosockel, höger o vänster, installation mot vägg, 900mm djup, höjd = 100 mm PNC 912624
- Rostfri sidosockel, höger o vänster, rygg-mot-rygg, 1800mm djup, höjd = 100 mm PNC 912627
- Kompletta rostfri sockel, installation mot vägg, 1200mm bredd, höjd = 100 mm, TL90 PNC 912905
- Kompletta rostfri sockel, fristående, 1200mm bredd, höjd = 100 mm, TL90 PNC 912924
- Kopplingsräls för enheter m hög bakkant, vänster PNC 912981
- Kopplingsräls för enheter m hög bakkant, höger PNC 912982
- Ryggpanel, 1200x800mm, för enheter med högbakkant PNC 913030
- Rostfri sidopanel (12mm), 900x800mm, för enhet med högbakkant, vänster sida PNC 913102
- Rostfri sidopanel (12mm), 900x800mm, för enhet med högbakkant, höger sida PNC 913106
- Sido-kopplingsräls för slätsittande vänster sidopanel, TL90 med hög bakkant PNC 913117
- Sido-kopplingsräls för slätsittande höger sidopanel, TL90 med hög bakkant PNC 913118
- Sido-kopplingsräls (12mm) för TL 90 med hög bakkant, vänster PNC 913208
- Sido-kopplingsräls (12mm) för TL 90 med hög bakkant, höger PNC 913209

- U-list, sammansättning, rygg mot rygg, hög bakkant TL80/85/90 PNC 913226
- Profil, D900, TL Övrig Maskin PNC 913232
- - NOT TRANSLATED - PNC 913268
- Förstärkt sidopanel endast i samband med sidohylla PNC 913270
- FILTER W=1200mm - Thermaline 85/85/90 PNC 913667
- - NOT TRANSLATED - PNC 913673
- HUVUDSTRÖMBRYTARE 60A, 10mm<sup>2</sup> NM (Fabrik) PNC 913677
- Rostfri sidopanel, 900x800mm, slätsittande, för fristående installation, vänster/höger (skall bara användas vid installation mot något annat) PNC 913689

Front

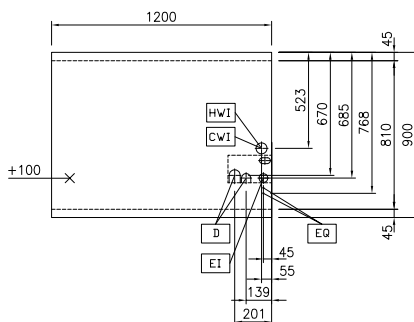


Sida



CWII = Kallvatten  
 EI = Elektrisk anslutning  
 EQ = Ekvipotential skruv  
 HWI = Varmvatten

Topp



### Elektricitet

Spänning: 400 V/3N ph/50/60 Hz  
 Total watt: 33 kW

### Viktig information

Ugnens arbetstemperatur: 60 °C MIN; 300 °C MAX  
 Ugnens invändiga dimensioner (bredd): 575 mm  
 Ugnens invändiga dimensioner (höjd): 300 mm  
 Ugnens invändiga dimensioner (djup): 700 mm  
 Ytermått, bredd: 1200 mm  
 Ytermått, djup: 900 mm  
 Ytermått, höjd: 800 mm  
 Nettovikt: 221 kg  
 Konfiguration: på Ugn; betjänas från en sida  
 Effekt främre plattor: 7 - 7 kW  
 Effekt bakre plattor: 7 - 7 kW  
 Dimensioner främre plattor: 420x370 420x370  
 Ugn, GN: GN 2/1  
 Storlek bakre plattor: 420x370 420x370

### Hållbarhetsdata

Effekt, min: 51.2 Amps